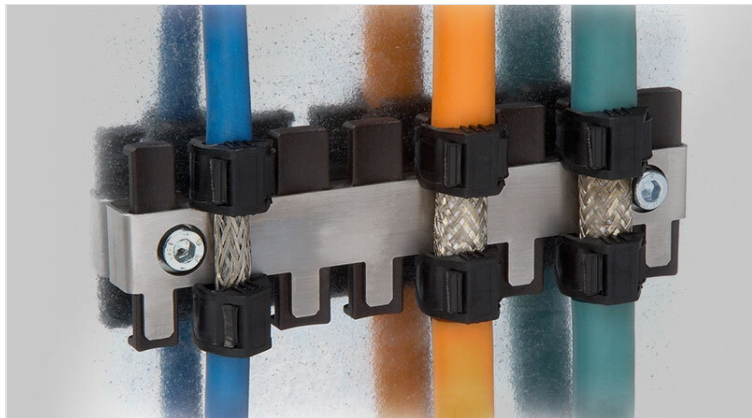


ZL|SB-EMC płyty ekranizujące

do odciążania kabli na płytach



Listwy uziemiające stosowane w połączeniu

z listwami mocującymi umożliwiają uziemienie ekranowanych przewodów.

Zastosowanie odpowiedniej listwy uziemiającej do odpowiedniej listwy mocującej umożliwia połączenie ekranu przewodu z uziemieniem. W rezultacie otrzymujemy niskorezystancyjne połączenie.

Listwy mocujące ZL należy zamówić oddzielnie.



RoHS
compliant



Made in
Germany

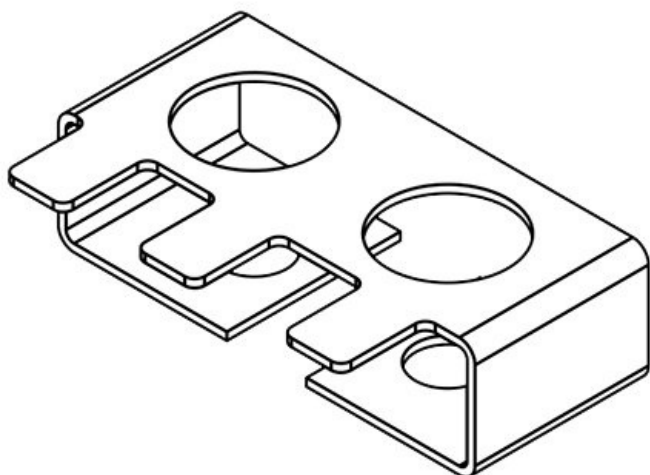
Specyfikacja

Materiał	Stal nierdzewna
Opcje montażu	Mocowanie za pomocą śrub

Zalety i korzyści

Rodzaje i rozmiary produktów

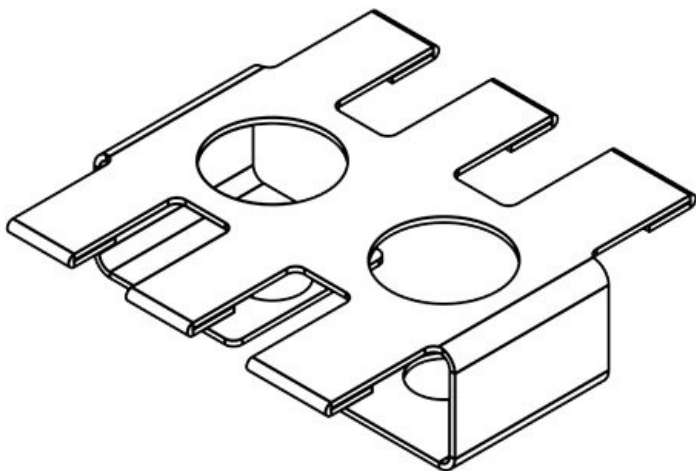
ZL 39|SB-EMC-1



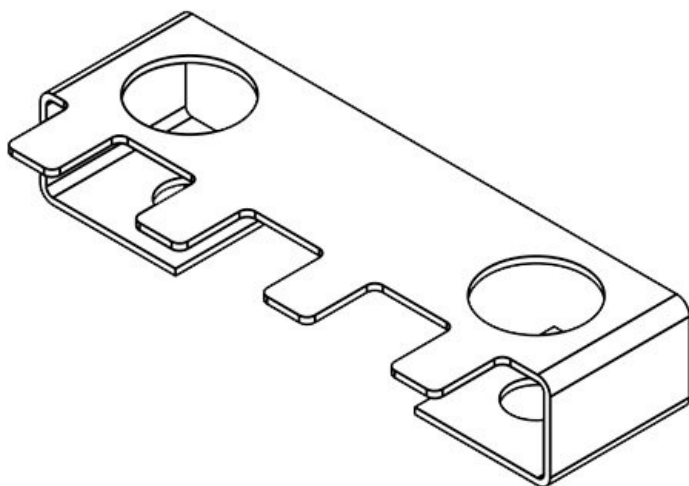
Numer części	36322	Wysokość	12 mm
EAN	4251269302	Liczba	2
	541	otworów na	
Opak.	10	śruby	
Dla max.	3	Średnica	6,5 mm
liczba kabli		otworów na	
Długość L1	42 mm	śruby	
Długość L2	19,5 mm	Liczba zębów	3
Szerokość	26 mm		

ZL 39|SB-EMC-2

Numer części	37150	Wysokość	12 mm
EAN	4251269305	Liczba	2
	221	otworów na	
Opak.	10	śruby	
Dla max.	3	Średnica	6,5 mm
liczba kabli		otworów na	
Długość L1	42 mm	śruby	
Długość L2	19,5 mm	Liczba zębów	3
Szerokość	42,1 mm		

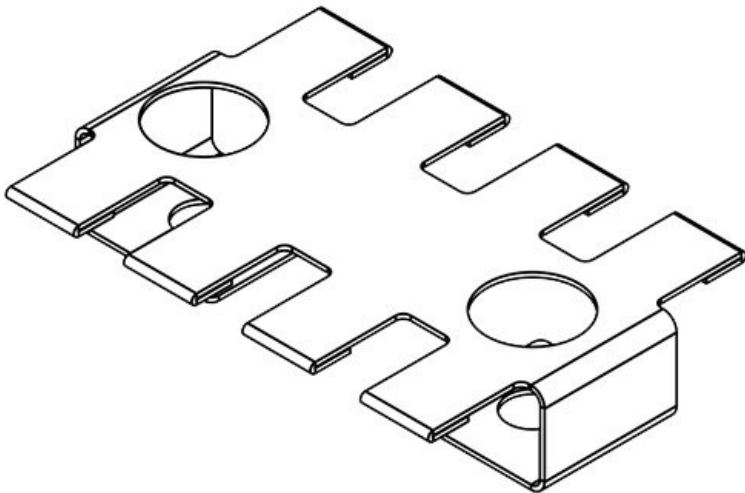
**ZL 60|SB-EMC-1**

Numer części	36328	Wysokość	12 mm
EAN	4251269302	Liczba	2
	572	otworów na	
Opak.	10	śruby	
Dla max.	4	Średnica	6,5 mm
liczba kabli		otworów na	
Długość L1	64 mm	śruby	
Długość L2	43,5 mm	Liczba zębów	4
Szerokość	26 mm		

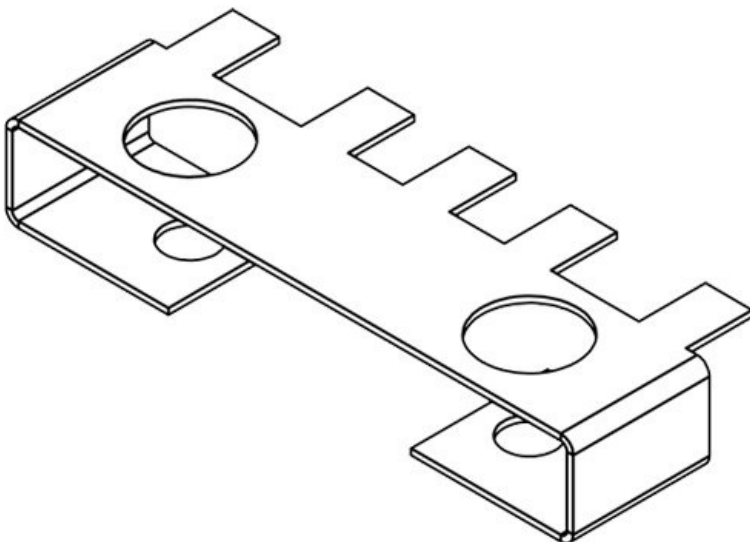


ZL 60|SB-EMC-2

Numer części	37152	Wysokość	12 mm
EAN	4251269305	Liczba	2
	238	otworów na	
Opak.	10	śruby	
Dla max.	4	Średnica	6,5 mm
liczba kabli		otworów na	
Długość L1	64 mm	śruby	
Długość L2	43,5 mm	Liczba zębów	4
Szerokość	42,1 mm		

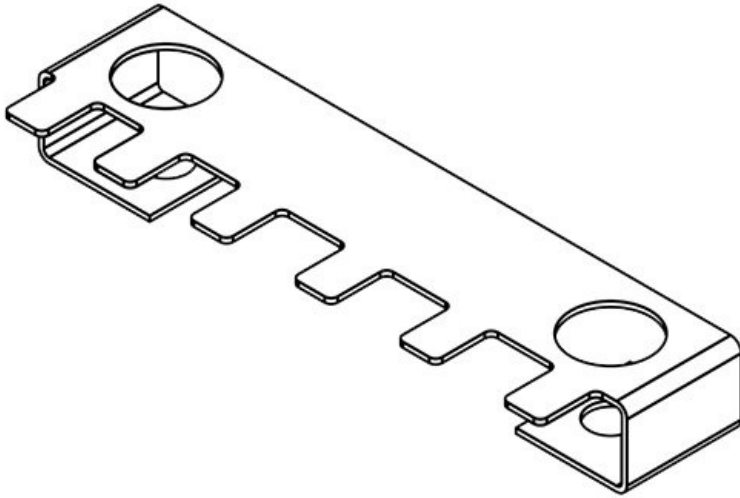
**ZL 70|SB-EMC-1**

Numer części	36323	Wysokość	12 mm
EAN	4251269332	Liczba	2
	845	otworów na	
Opak.	10	śruby	
Dla max.	5	Średnica	6,5 mm
liczba kabli		otworów na	
Długość L1	72,7 mm	śruby	
Długość L2	43,5 mm	Liczba zębów	5
Szerokość	26 mm		



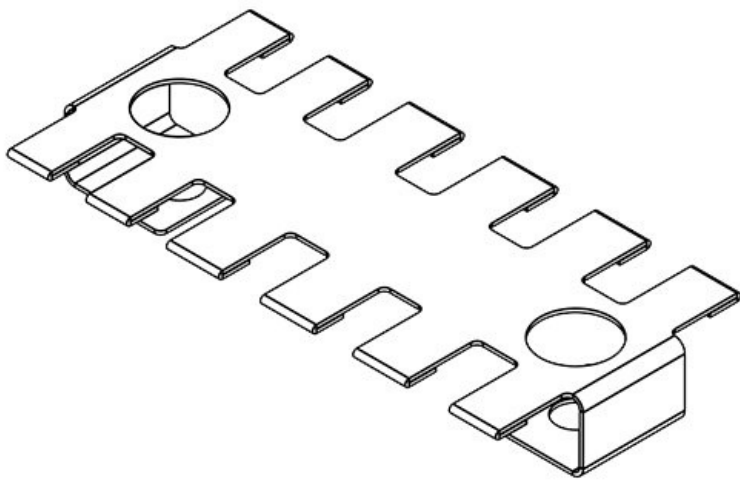
ZL 87|SB-EMC-1

Numer części	36324	Wysokość	12 mm
EAN	4251269302	Liczba	2
	558	otworów na	
Opak.	10	śruby	
Dla max.	6	Średnica	6,5 mm
liczba kabli		otworów na	
Długość L1	90 mm	śruby	
Długość L2	68 mm	Liczba zębów	6
Szerokość	26 mm		



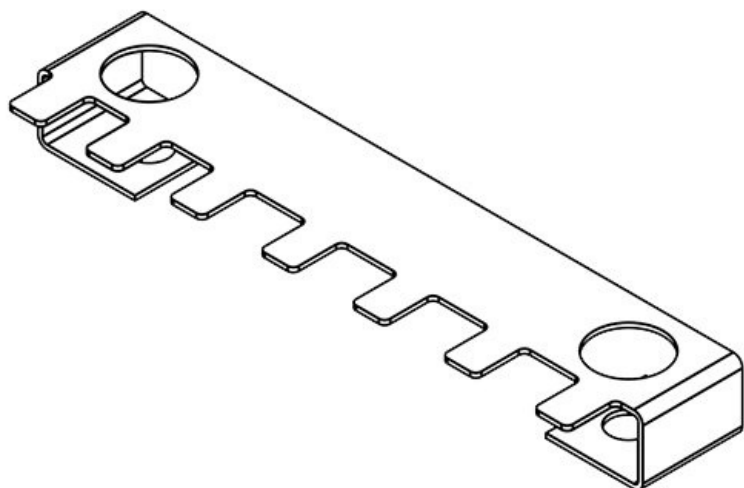
ZL 87|SB-EMC-2

Numer części	37154	Wysokość	12 mm
EAN	4251269305	Liczba	2
	245	otworów na	
Opak.	10	śruby	
Dla max.	6	Średnica	6,5 mm
liczba kabli		otworów na	
Długość L1	90 mm	śruby	
Długość L2	68 mm	Liczba zębów	6
Szerokość	42,1 mm		

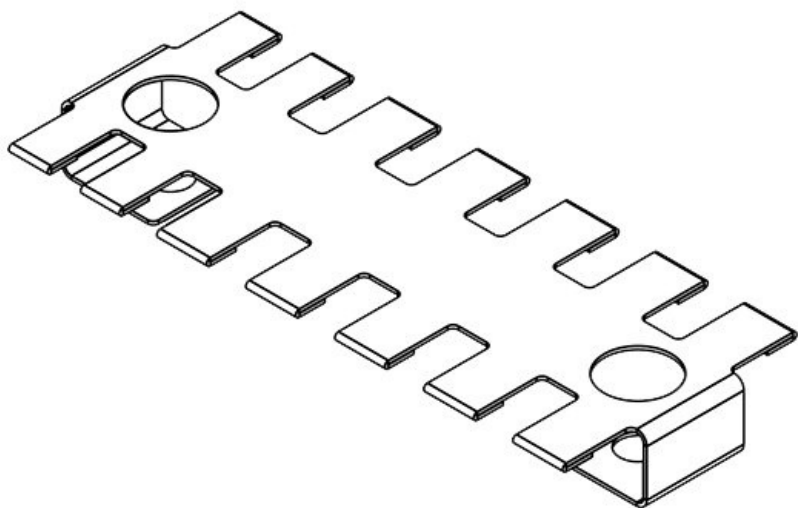


ZL 103|SB-EMC-1

Numer części	36332	Wysokość	12 mm
EAN	4251269302	Liczba	2
	596	otworów na	
Opak.	10	śruby	
Dla max.	7	Średnica	6,5 mm
liczba kabli		otworów na	
Długość L1	106 mm	śruby	
Długość L2	84 mm	Liczba zębów	7
Szerokość	26 mm		

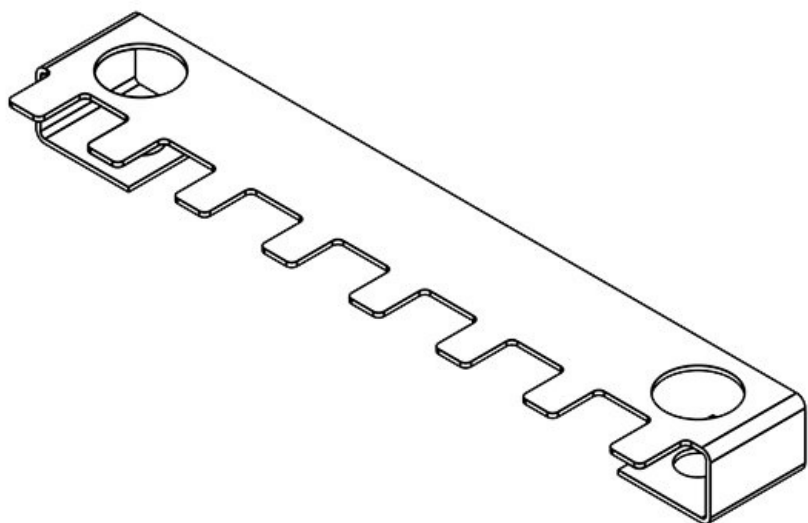
**ZL 103|SB-EMC-2**

Numer części	37156	Wysokość	12 mm
EAN	4251269305	Liczba	2
	252	otworów na	
Opak.	10	śruby	
Dla max.	7	Średnica	6,5 mm
liczba kabli		otworów na	
Długość L1	106 mm	śruby	
Długość L2	84 mm	Liczba zębów	7
Szerokość	42,1 mm		

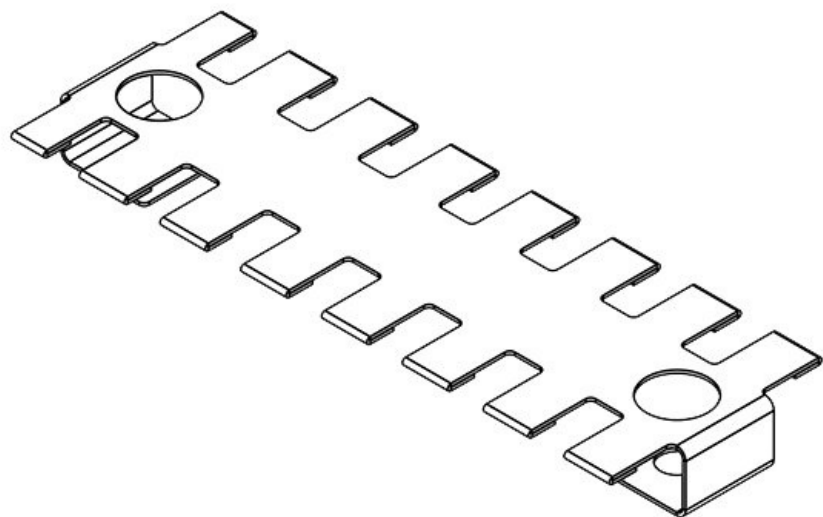


ZL 121|SB-EMC-1

Numer części	36330	Wysokość	12 mm
EAN	4251269302	Liczba	2
	589	otworów na	
Opak.	10	śruby	
Dla max.	8	Średnica	6,5 mm
liczba kabli		otworów na	
Długość L1	124 mm	śruby	
Długość L2	102,5 mm	Liczba zębów	8
Szerokość	26 mm		

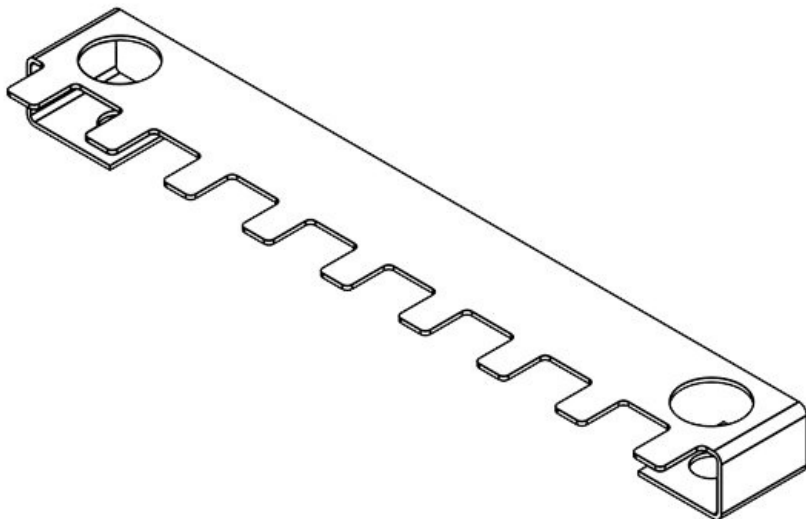
**ZL 121|SB-EMC-2**

Numer części	37158	Wysokość	12 mm
EAN	4251269305	Liczba	2
	269	otworów na	
Opak.	10	śruby	
Dla max.	8	Średnica	6,5 mm
liczba kabli		otworów na	
Długość L1	124 mm	śruby	
Długość L2	102,5 mm	Liczba zębów	8
Szerokość	42,1 mm		



ZL 140|SB-EMC-1

Numer części	36326	Wysokość	12 mm
EAN	4251269302	Liczba	2
	565	otworów na	
Opak.	10	śruby	
Dla max.	9	Średnica	6,5 mm
liczba kabli		otworów na	
Długość L1	142 mm	śruby	
Długość L2	121 mm	Liczba zębów	9
Szerokość	26 mm		

**ZL 140|SB-EMC-2**

Numer części	37159	Wysokość	12 mm
EAN	4251269305	Liczba	2
	276	otworów na	
Opak.	10	śruby	
Dla max.	9	Średnica	6,5 mm
liczba kabli		otworów na	
Długość L1	142 mm	śruby	
Długość L2	121 mm	Liczba zębów	9
Szerokość	42,1 mm		

